

## Descripción

El SRD-20 es un producto fiable, rentable y probado que proporciona un excelente rendimiento para numerosas aplicaciones. Es una junta rotativa eléctrica muy versátil debido a su diseño único. Transmite de manera efectiva tanto señal como potencia. Comúnmente utilizado en máquinas de embalaje, etiquetadoras y envasadoras, y en conexión con una Junta Rotativa.

Familia  
**SRD-20**

Industria  
**Múltiple**

Aplicación  
**Embalaje, Automatización, Mesa Rotativa**

### Características Eléctricas

Canales eléctricos	Hasta 32
Voltaje, máx.	640 VAC/DC para potencia – 30VDC para señal
Amperaje, máx. en estado estable	10 A potencia, 1 A señal
Velocidad Comunicación de Datos	Hasta 100 Mbps para señal
Anillo conductor	Aleación de cobre chapada en Oro
Escobillas de contacto	Monofilamento de aleación o polifilamento
Cableado	1 mm <sup>2</sup> potencia/0,34 mm <sup>2</sup> señal
Conexión, estator	Prensacables
Conexión, rotor	Prensacables

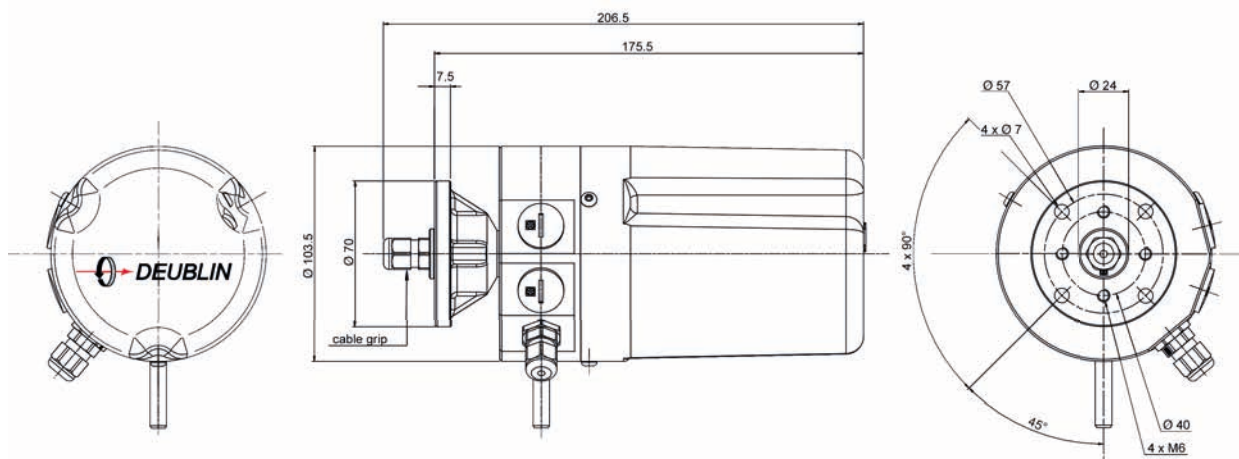
### Características Mecánicas

Velocidad, máx.	250 RPM
Sentido de giro	Bi-direccional
Clasificación IP	Estándar IP55 - Máx. IP67
Orientación de Montaje	Vertical o horizontal
Temperatura, en funcionamiento	-20 °C a +80 °C
Temperatura, de almacenado	-40 °C a +90 °C
Material, cuerpo	Aluminio Anodizado
Material, rotor	Aluminio Anodizado
Material, tapa	Grafito relleno con PA



### Versiones

SRD-20 (estándar)	Cable de conexión tanto en el rotor como en el estator, 3 m de cable conductor
Opciones	Conectores, Bridas de Montaje, Tapas Pintadas, Longitud del cable conductor, anti giros a medida, calefactores internos para aplicaciones de baja temperatura



**Esta serie dispone de modelos adicionales.**

**Para más información contacte con la delegación Deublin o distribuidor más próximo o [www.deublin.com](http://www.deublin.com)**